



## G10 高效能寬門距 AM System

先進的DSP技術，提高了性能和穩定性



### 特點:

單通道系統每面覆蓋0.6-0.9m

雙通道系統覆蓋2.4-3.6m

分為單系統，雙系統和多系統使用

適用於所有58KHz AM標籤和標籤



### 規格:

#### Electric Parameter

主輸入：110V-240VAC，50-60Hz

保險絲：3A，250V以下

電流：最大值2.0A 輸入功率：180W

#### Transmitter

輸出：兩個端口（兩個線圈，多路復用）

工作頻率：58KHz（±200Hz）

發送脈衝持續時間：1.6ms（常規峰值電流16.0A）

脈衝頻率：75Hz（50Hz AC）；90Hz（60Hz AC）

變送器線圈電阻：1.6Ω（±5%）

#### Mechanical Parameters

高度：163CM

寬度：47CM

厚度：12.5CM

重量：11.8KG

#### Receiver

輸入：兩個端口（兩個線圈，多路復用）

工作頻率：58kHz

接收線圈電阻：1.6Ω（±5%）

#### 警報

報警繼電器輸出：DPDT開關

交換電流：最大1.0A

開關電壓：最大28V

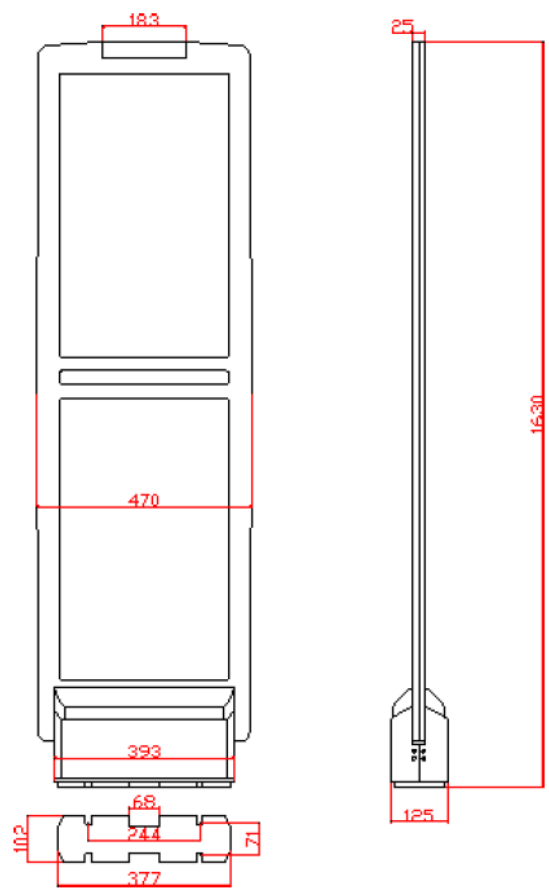
照明/聲音持續時間：1-30秒（秒增量）

#### 環境要求

工作溫度：0-50°C（32-122°F）濕度：0-90%，非冷凝

# G10 高效能寬門距 AM System

Central Frequency  
 58KHz



## No interference environment Test results

