

Venus

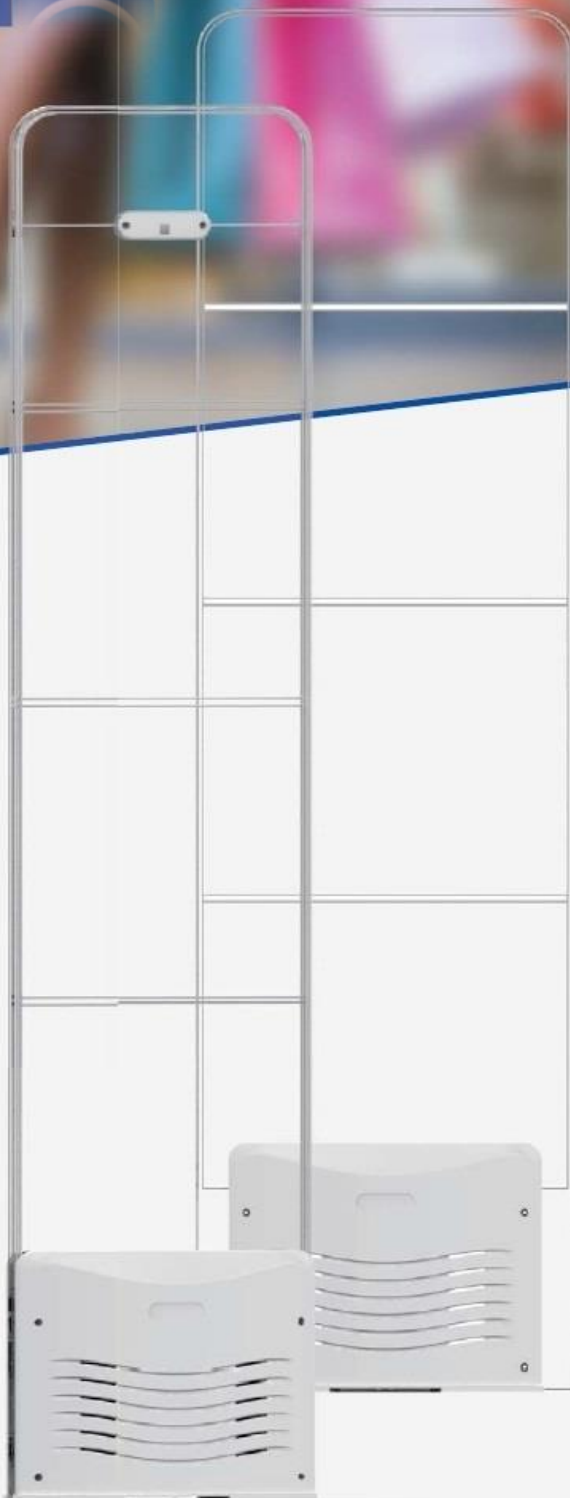
RF System for Security Solution



Venus, a member of Century's RF system, features a transparent acrylic design and stable performance. Venus Classic is the standard size. Venus Grand, the wider version of Venus classic, is specially designed for stores with wider aisle width. With the addition of a visitor counter, Venus Classic/ Grand is the optimal security solution to improve store aesthetics and boost sales while enhancing the security level in your stores.

特點說明

- ◎3-color LED投射光設計
- ◎新DSP6代微電腦數位訊號處理技術
- ◎多種環境參數，使用軟體調整
- ◎無線同步技術，免拉同步線
- ◎新研發的高透明有機玻璃不易變黃
- ◎ABS材質外殼外觀不易變形
- ◎升級底座強度，更加耐用
- ◎可擴無線網路模組，遠端維護功能
- ◎可擴充人數計數器功能
- ◎可選擇Mono或TX、RX系統



A3 RF System



主機規格說明

感測頻率：8.2MHz

發射器模組：主機、光纖伺服

伺服輸出：雙組光纖（選擇性）

接收器技術：DSP 6代微電腦數位訊號處理

電源供給：110-220VAC, 50-60Hz（40W）並有斷電警示

警報燈號：投射式發光二極體顏色，由軟體設定

投射顏色(紅色.綠色.藍色)

警報聲響: 1公尺範圍100dB蜂鳴器多段音效 可調節音量

使用環境：溫度：0-35°C，濕度：0% - 85%。

天線材質

天線邊框材質：高透明有機玻璃

機殼材質：ABS材質

下蓋機殼顏色：白色

A3影片介紹

https://youtu.be/U3x-U8D_qSY

A3影片介紹 QR Code



A3
Venus Classic



偵測天線尺寸

A3 : 1655×353×118mm

重量：

A3 = 25kg

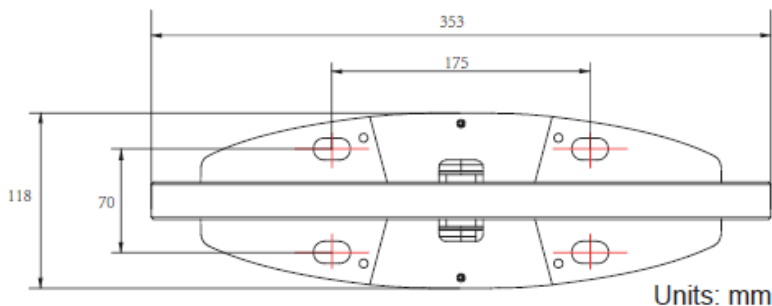
單座軟標感應距離約：

0.6~0.70m

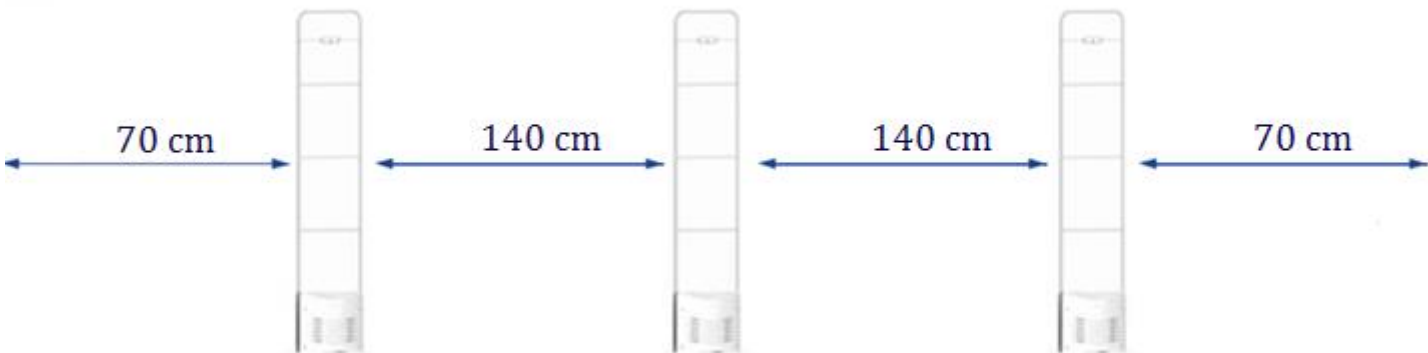
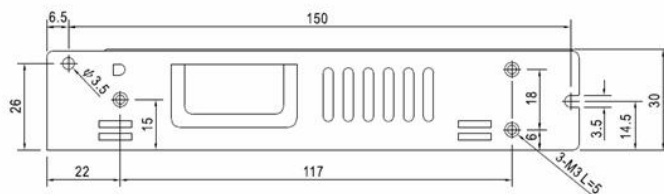
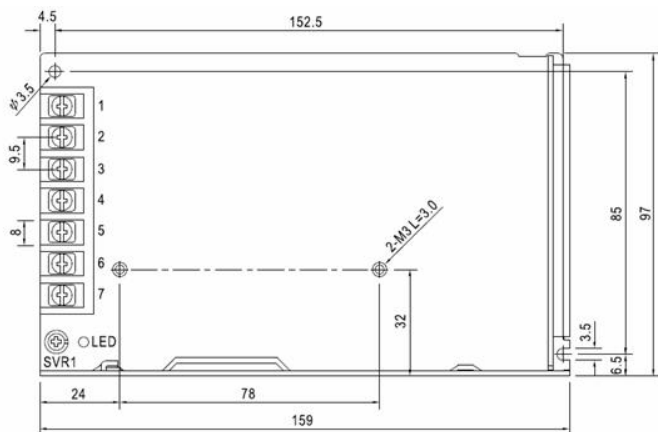
單座硬標感應距離約：

0.8~0.80m

機座底座尺：



電源供應-變壓器尺寸



軟標感應距離